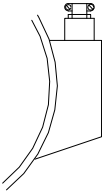

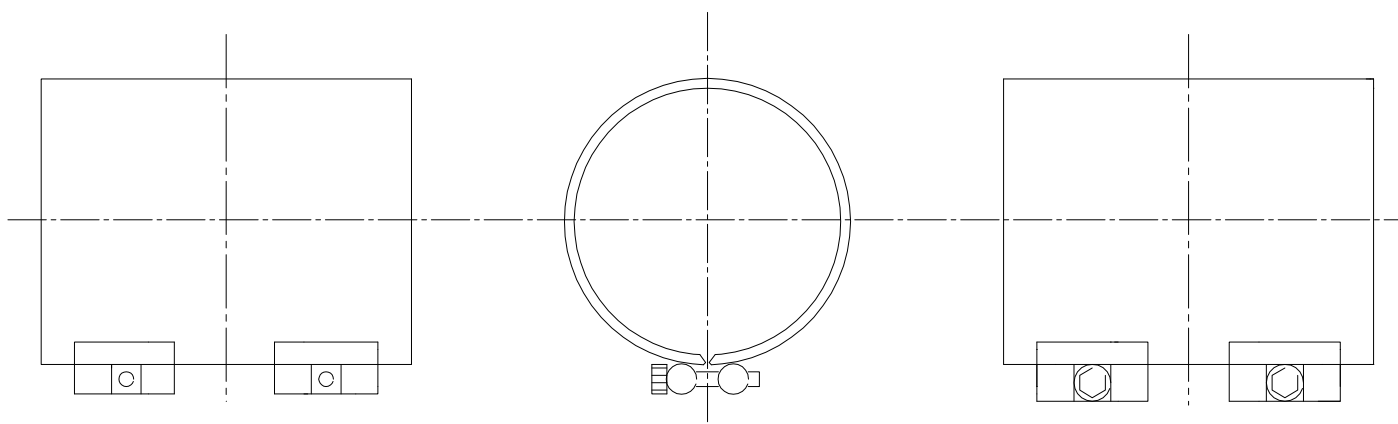


Anfrage Bestellung
über Isolierungen

an: Niggeloh GmbH An der Steinert 8 58507 Lüdenscheid Tel. (02351) 944 944 Fax (02351) 944 943	Absender: Straße: PLZ/Ort: Tel.: Fax.: Ansprechpartner:			
	1. Klemmkasten 		2. Bohrung Durchmesser in mm angeben 	



Art.-Nr.:

Menge: _____ Stück

∅ Heizband : _____ mm

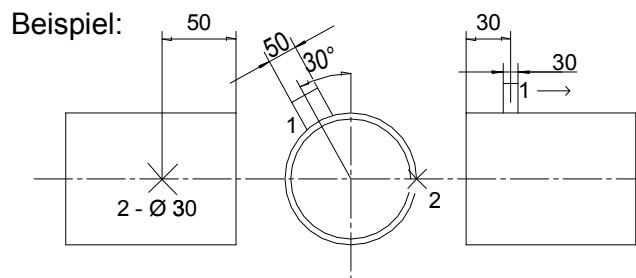
Umf. ü. alles : _____ mm

Länge: _____ mm

Temperatur: _____ °C

Verschluss

- Klett u. Flausch
- Riemen u. Schnalle



Datum: _____

Unterschrift: _____