

## Werkzeuganschlussgehäuse für die professionelle Werkzeugverdrahtung



- **Einfache Montage am Werkzeug**
- **3-teilig zerlegbar**
- **In Größen von 1x 6pol. bis 2x 48pol. verfügbar**
- **Steckereinsätze bis 200°C temperaturfest**

Störungen in der Werkzeugbeheizung können teuer werden. Oft liegt die Störung in der Werkzeugverdrahtung.

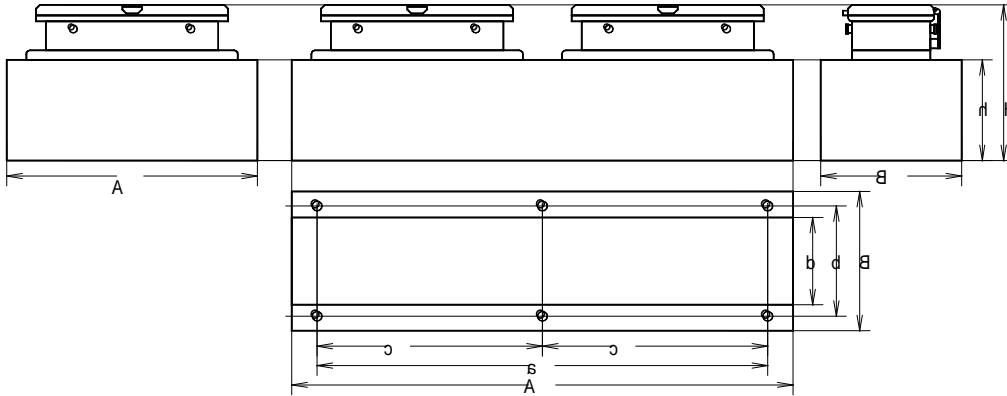
Diese mehrfach zerlegbaren Werkzeuganschlussgehäuse schaffen gut zugänglichen Verdrahtungsraum und damit die Voraussetzung für eine übersichtliche, ausfallsichere Verdrahtung. Unter Verwendung dieser bewährten Standard-Anschlussgehäuse verdrahten Sie Ihre Werkzeuge schneller und kostengünstiger. Der Anschluss wird servicefreundlich und leichter kontrollierbar.

Serienmäßige Ausstattung:

- Steckerunterteil ohne Verriegelung, Deckel aus stabilem Alu-Druckguss (6pol. Version zusätzlich mit Verriegelungsbügel)
- Hochtemperatur-Kontakteinsätze (Stifteinsätze)
- Satz Schutzleiterverdrahtung
- Material: Stahlblech 1,5mm, gepulvert
- Farbe: RAL 7030

Auf Wunsch sind die Anschlussgehäuse auch mit anderen Steckerbestückungen lieferbar. Für enge Platzverhältnisse sind Aufbaustecker und Anbaustecker auch einzeln erhältlich

### Abmessungen:



### Typenauswahl:

Best.-Nr.	Stecker-Bestückung (Standard: Stift)	Außen-Abmessungen / mm				Befestigungsmaße / mm			Bereich für Kabel- durchführung / mm	
		Länge (A)	Breite (B)	Höhe (H)	Gehäuse- höhe (h)	a	b	c	d	A-4mm
<b>4 Nasen</b>										
E0020-0072	1x 6pol.	96	72	95	52	70	57	--	45	92
E0020-0073	1x 10pol.	96	72	95	52	70	57	--	45	92
E0020-0040	1x 16pol.	128	72	95	52	102	57	--	45	124
E0020-0074	2x 16pol.	262	72	95	52	232	57	116	45	258
E0020-0055	1x 24pol.	155	72	95	52	130	57	--	45	151
E0020-0075	2x 24pol.	312	72	95	52	284	57	142	45	308
E0020-0076	2x 48pol.	350	128	120	52	326	108	163	96	346
<b>2 Bügel</b>										
E0020-0133	1x 6pol.	96	72	95	52	70	57	--	45	92
E0020-0134	1x 10pol.	96	72	95	52	70	57	--	45	92
E0020-0135	1x 16pol.	128	72	95	52	102	57	--	45	124
E0020-0142	2x 16pol.	262	72	95	52	232	57	116	45	258
E0020-0136	1x 24pol.	155	72	95	52	130	57	--	45	151
E0020-0137	2x 24pol.	312	72	95	52	284	57	142	45	308
E0020-0143	2x 48pol.	350	128	120	52	326	108	163	96	346

### 3-teilig zerlegbares Gehäuse:

