

**Keep cool und sparen Sie
bis zu 40 % Energiekosten**

NIGGELOH

Heizen · Messen · Regeln...und mehr.

SaveGuard - Dämmsystem

Die 1. Wahl in Sachen Energieeinsparung an Ihren Spritzgussmaschinen oder Ihren Extrusionswerkzeugen.

Die Vorteile liegen auf der Hand:

- ✓ Energiekostenreduzierung bis zu 40 %
- ✓ Reduzierung der Aufheizzeit
- ✓ Längere Lebensdauer der Heizelemente durch geringere Schaltzyklen
- ✓ Qualitätssteigerung durch geringere Temperaturschwankungen
- ✓ Steigerung der Arbeitssicherheit
- ✓ Montagefreundlich

Unser Dämmsystem amortisiert sich zwischen 6 Monaten und 14 Monaten – je nach Anwendung.



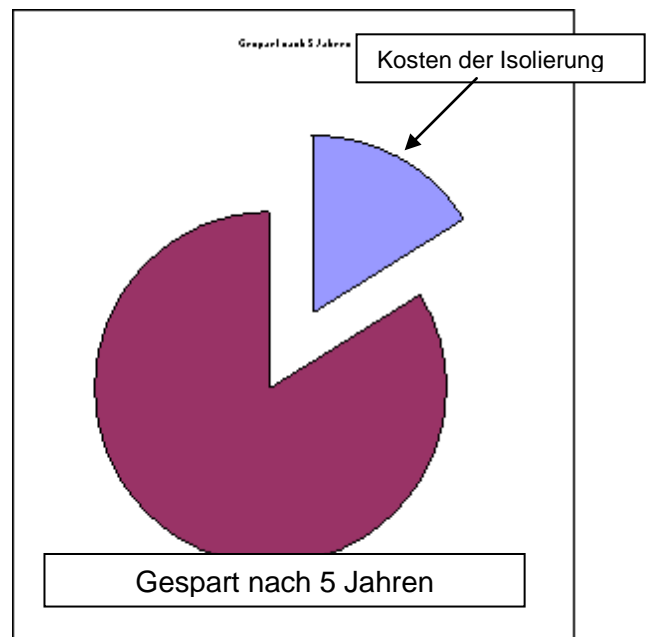
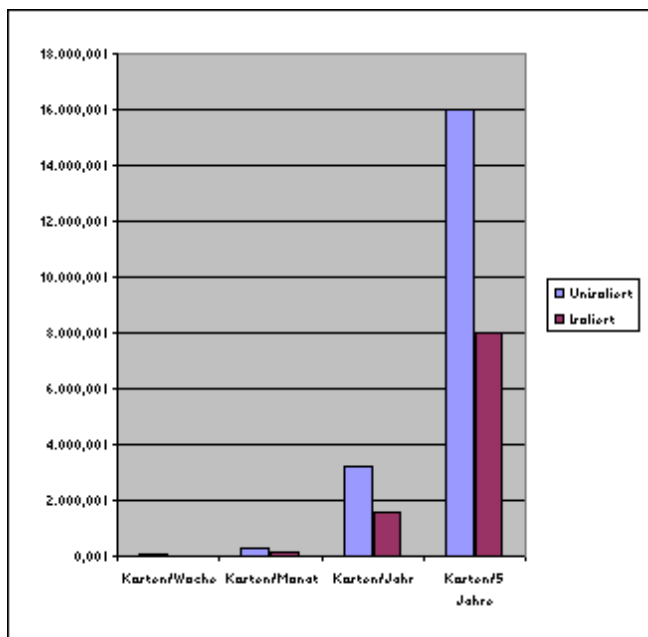
- ✓ Schnelles Montieren und Demontieren im Falle einer Reparatur
- ✓ Temperaturfühler frei zugänglich
- ✓ Eintauchtiefe in die Aufspannplatte bei Düsenwechsel ist selbstverständlich
- ✓ Anschlusskästen werden ausgespart, daher kein Überheizen der Anschlusskabel und Klemmen

Die Verkleidung besteht aus einem optisch ansprechenden Teflon-Außenmantel mit Schnellverschlüssen, leicht zu reinigen. Es wird innen eine Glasfasermatte eingenäht und mit ca. 25 mm Isolierung aufgefüllt.



Bei der Verkleidung richten wir uns nach Ihren Wünschen, bzw. nach den technischen Erfordernissen der Maschine.

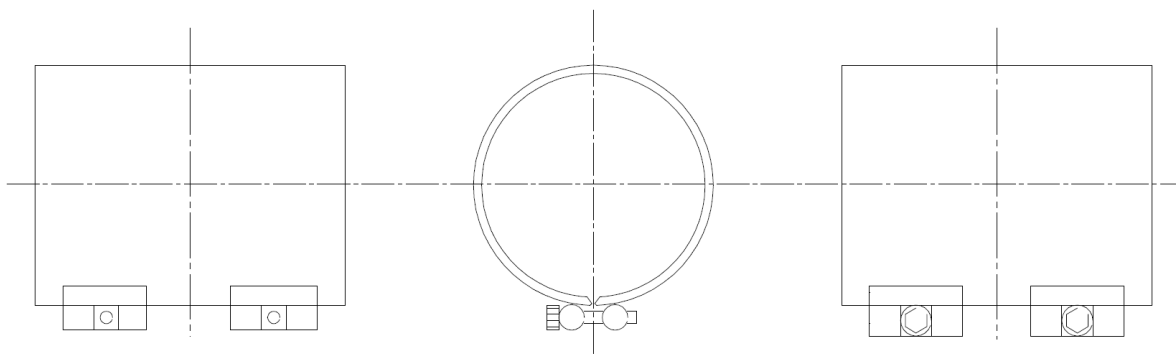
Hier eine Beispielrechnung die in Zusammenarbeit mit einem Kunden entstanden ist:

		Unisoliert	Isoliert
Getestet	30 Minuten	2,35 KWh	1,18 KWh
Umrechnung nach Stunden	2 Segmente	4,70 KWh/Std.	2,36 KWh/Std.
	24h/Tag	112,80 €KWh/Tag	56,64 €KWh/Tag
in €/KWh	0,1099 Strompreis	12,40 €Kosten/Tag	6,22 €Kosten/Tag
	5 Tage/Woche	61,98 €Kosten/Woche	31,12 €Kosten/Woche
	4,3 Wochen/Monat	266,53 €Kosten/Monat	133,83 €Kosten/Monat
	12 Monate/Jahr	3.198,35 €Kosten/Jahr	1.605,98 €Kosten/Jahr
		15.991,77 €Kosten/5 Jahre	8.029,91 €Kosten/5 Jahre



Anfrage Bestellung
über Isolierungen

an: Niggeloh GmbH An der Steinert 8 58507 Lüdenscheid Tel. (02351) 944 944 Fax (02351) 944 943		Absender: Straße: PLZ/Ort: Tel.: Fax.: Ansprechpartner:	
	1. Klemmkasten 		2. Bohrung Durchmesser in mm angeben 



Art.-Nr.:

Menge: _____ Stück

Ø Heizband : _____ mm

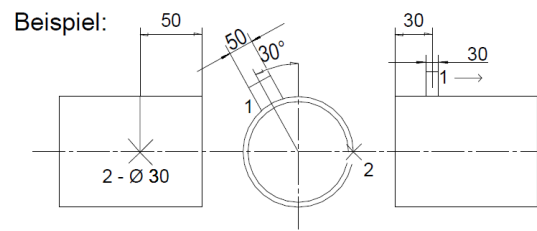
Umf. ü. alles : _____ mm

Länge: _____ mm

Temperatur: _____ °C

Verschluss

- Klett u. Flausch
 Riemen u. Schnalle



Datum: _____

Unterschrift: _____