



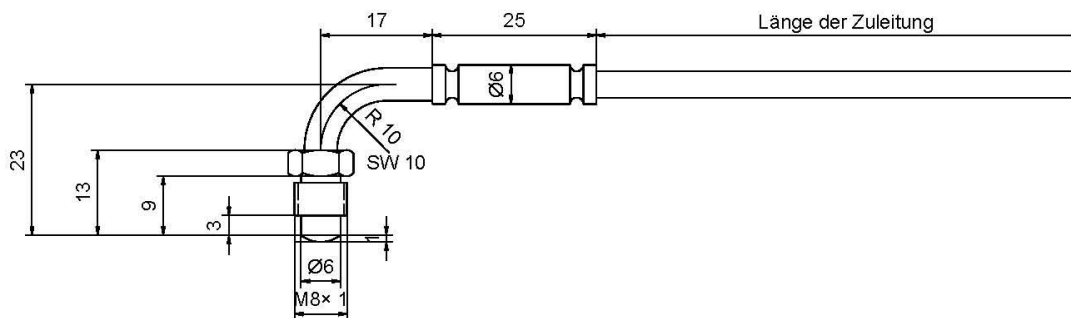
Rohrschellen- und Winkel-Temperaturfühler



	Thermoelement/ Widerstandsfühler	Fühlertyp	Anzahl der Meßsysteme	Thermospannung / Widerstandswert	Meßstelle isoliert / eingeschweißt	Länge der Zuleitung	Kabelabgang (tangent., radial, axial)	Spannbereich der Rohrschelle	Knickschutzfeder- länge	Freie Anschlußend- Stecker nach Ang.
T-	106-	1-	J-	i-	?-	T-	16 - 32 mm	195-	F	
W-		2-	L-	e-		R-	25 - 50 mm	ohne-	S	
			K-			A-	35 - 60 mm			
			Pt100-	2 L-			45 - 70 mm			
				3 L-			64 - 90 mm			
							77 - 100 mm			
							90 - 110 mm			
							oder nach Ang.			

Bestell-Beispiel:

T-	106-	1-	L-	e-	1,0	T-	25 - 50 mm	195-	F
----	------	----	----	----	-----	----	------------	------	---



	Thermoelement/ Widerstandsfühler	Fühlertyp	Anzahl der Meßsysteme	Thermospannung / Widerstandswert	Meßstelle isoliert / eingeschweißt	Länge der Zuleitung	Meßstelle Spitz - Plan - Halbkugel	Durchmesser der Fühlerspitze in mm	Länge der Fühler- spitze in mm	Gewinde	Knickschutzfeder- länge	Freie Anschlußend- Stecker nach Ang.
T-	107-	1-	J-	i-	?-	H-	6-	4-	M 8x1-	195-	F	
W-		2-	L-	e-		P-				ohne-	S	
			K-			S-						
			Pt100-	2 L								

Bestell-Beispiel:

T-	107-	1-	L-	e-	1,0-	H-	6-	4-	M 8x1-	195-	F
----	------	----	----	----	------	----	----	----	--------	------	---