



Temperatur- und Prozessregler

## Super Digitronik Line

Typ: SDC



### Die kompakten PID-Regler

- Minimale Einbautiefe: 60 - 65 mm
- Extrem flaches Design - große Anzeige (reinraumtauglich)
- Integrierter Timer
- Neuer PID-Rational-Loop und Logikfunktionen
- Programmierbare Mode- und Parametertasten
- Software **Smart PC-Loader** inklusive Datenlogger



## SDC15 (Digitaler PID-Regler)

Codierung (Tabellen) : (Drei Leerzeichen zwischen Auswahl)

C15	-	--	-	-	--	--
I	II	III	IV	V	VI	VII

Tabella I	Bezeichnung	Auswahl	Auswahl
	Digitaler PID Regler (1/16 DIN)	C15	↓ ↑

Tabella II	Montage-Typ	Auswahl	Auswahl
	Tafelbau	T	•
	Steckbare Ausführung (DIN-Hutschine)	S	•

Tabella III	Regelausgänge		Auswahl	
	1. Ausgang	2. Ausgang		
	Relais (Wechsel)	--	RO	•
	Logik (für SSR/Heizleiter)	--	VO	•
	Logik (für SSR/Heizleiter)	Normsignal 0(4)-20 mA DC	VC	•
	Logik (für SSR/Heizleiter)	Normsignal 0(4)-20 mA DC	VV	•
	Normsignal 0(4)-20 mA DC	--	CO	•
	Normsignal 0(4)-20 mA DC	Normsignal 0(4)-20 mA DC	CC	•

Tabella IV	Messeneingang	Auswahl	Auswahl
	TC (Thermoelement)	T	•
	RTD (Widerstandsfühler)	R	•
	Normsignale (0-10/10) VDC, 1-5 VDC, 0(4)-20 mA DC	L	•

Tabella V	Spannungsversorgung	Auswahl	Auswahl
	100-240 VAC	A	•
	24-48 VAC/DC	D	•

Tabella VI	Optionen					Auswahl
	Ausgänge	Eingänge				
	Ereignis	Stromwandler*	Digital	RS485		
	-	-	-	-	00	•
(Netz 1)	X (3)	-	-	-	01	•
-	X (3)	X (2)	X (2)	-	02	•
-	X (3)	X (2)	-	X	03	•
(Netz 2)	X (2 Relais NO)	-	-	-	04	•
-	X (2 Relais NO)	X (2)	X (2)	-	05	•
-	X (2 Relais NO)	X (2)	-	X	06	•

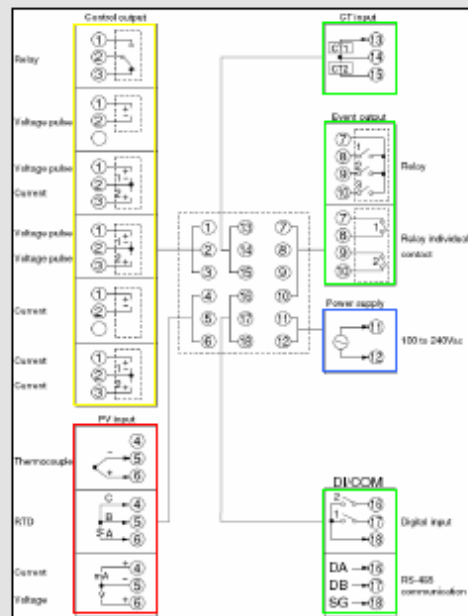
Notiz 1: Die Optionen 01, 02, 03 haben je 3 Pins (AO) mit einem gemeinsamen Ausgangskontakt  
 Notiz 2: Nicht verfügbar mit Auswahl "D" in Tabelle V (24-48 VDC Mode)  
 \*Stromwandler muss extra bestellt werden (siehe Tabelle Zubehör)

Tabella VII	Sonstiges	Auswahl	Auswahl
	Inspektionszertifikat	00	•
		00	•

Zubehör		Auswahl
Bezeichnung	Modell-Nr.	
Kabel für PC Software (RS232)	81440793-001	•
Kabel für PC Software (USB)	81441177-001	•
Software "Smart PC Loader"	SLP-C35J50	•
Stromwandler (Ø 5.8 mm Bohrung)	QN205A	•
Stromwandler (Ø 12 mm Bohrung)	QN212A	•
Fassung (11-Pin für C15S)	81446391-001	•
Montagerahmen (für C15T)	81446403-001	•
Abdeckung Display (weich)	81446443-001	•
Abdeckung Display (hart)	81446442-001	•
Klemmenabdeckung	81446696-001	•



SDC15T SDC15S





## SDC25/26 (Digitaler PID-Regler)

Codierung (Tabellen) : (Ohne Leerzeichen zwischen Auswahl)

C25/26	-	--	-	-	-	-	--
I	II	III	IV	V	VI	VII	VIII

Tabelle I	Beschreibung		Auswahl	
	Digitaler PID-Regler: 48 x 96 mm	C25	↓	
	Digitaler PID-Regler: 96 x 96 mm	C26	↓	

Tabelle II	Montage-Typ		Auswahl	
	Tafelbau	T	•	•

Tabelle III	Regelausgänge		Auswahl	
	1. Ausgang	2. Ausgang		
	Relais (Wechsler)	-	RO	•
	Logik (für SSR/Relaisbetriebe)	-	VO	•
	Logik (für SSR/Relaisbetriebe)	Normsignal 0(4)-20 mA DC	VC	•
	Logik (für SSR/Relaisbetriebe)	Logik (für SSR/Relaisbetriebe)	VV	•
Normsignal 0(4)-20 mA DC	-	CO	•	
Normsignal 0(4)-20 mA DC	Normsignal 0(4)-20 mA DC	CC	•	

Tabelle IV	Messeneingang		Auswahl	
	Universaler Eingang (TC, RTD, Normsignale)	U	•	•

Tabelle V	Spannungsversorgung		Auswahl	
	100-240 VAC	A	•	•
	24-48 VAC/DC	D	•	•

Tabelle VI	Option 1 (Ausgänge)		Auswahl	
	(Weil 1)	3 x Ereignis Relais (NO)	1	•
	"	3 x Ereignis Relais (NO) + 1 Normsignal 0(4)-20 mA DC	2	•
	(Weil 2)	2 Relais (NO)	4	•
"	2 Relais (NO) + 1 Normsignal 0(4)-20 mA DC	5	•	

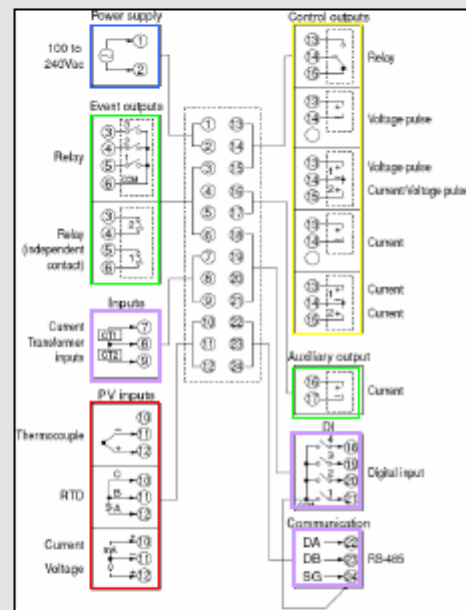
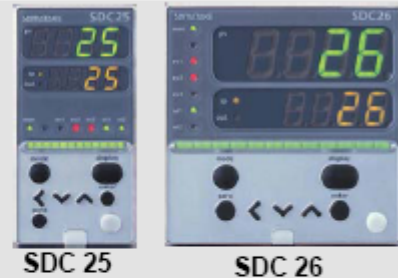
Notiz 1: Die Optionen 1 und 2 haben 3 Relais (NO) mit einem gemeinsamen Eingangs-Kontakt  
 Notiz 2: Nicht verfügbar mit Auswahl 'D' in Tabelle V (24-48 VDC Model)

Tabelle VII	Option 2 (Eingänge)		Auswahl	
	(Weil 3)	2 Stromwandler-Eing. + 4 digit. Steuerung.	0	•
	"	2 Stromwandler-Eing. + 4 digit. Steuerung. + RS485	2	•

Notiz 3: Stromwandler muss zusätzlich bestellt werden (siehe Tabelle Zubehör)

Tabelle VIII	Sonstiges		Auswahl	
	-	00	•	•
	Inspektionszertifikat	00	•	•

Zubehör			Auswahl
Beschreibung	Modell-Nr.		
Kabel für PC Software	81440793-001		•
Software "Smart PC Loader"	SLP-C35		•
Stromwandler (Ø 5.8 mm Bohrung)	QIN206A		•
Stromwandler (Ø 12 mm Bohrung)	QIN212A		•
Montagerahmen (C25/26)	81409654-001		•
Abdeckung Display C25 (weich, 48x96 mm)	81441121-001	-	-
Abdeckung Display C25 (weich, 96x96 mm)	81441122-001	-	-
Abdeckung Display C25 (hart, 48x96 mm)	81446915-001		•
Abdeckung Display C25 (hart, 96x96 mm)	81446916-001		•
Solid State Relay: DIN-Hutschine mit Kühlplatte (15 amp)	PGM10F015		•
Solid State Relay: DIN-Hutschine mit Kühlplatte (25 amp)	PGM10F025		•
Klemmenabdeckung C25 (48x96 mm)	81446912-001		•
Klemmenabdeckung C25 (96x96 mm)	81446913-001		•



Stand: 22-07-2004 (V1)



## SDC35/36 (Digitaler PID-Regler)

Codierung (Tabellen) : (Ohne Leerzeichen zwischen Auswahl)

C35/36 | I | II | III | IV | V | VI | VII | VIII

Tab. I	Beschreibung	Auswahl
	Digitaler PID-Regler: 48 x 96 mm	C35 ↓
	Digitaler PID-Regler: 96 x 96 mm	C36 ↑

Tab. II	Montage-Typ	Auswahl
	Tafelbau	T

Tab. III	Regelausgänge		Auswahl
	1. Ausgang	2. Ausgang	
(Wahl 1)	Relais (Weiche)	-	RD ● ●
	Motorsteuerung	-	R1 ● ●
	Logik (für 50MHz/60Hz)	-	VO ● ●
	Logik (für 50MHz/60Hz)	Normsignal 0/4-20 mA DC	VC ● ●
	Logik (für 50MHz/60Hz)	Normsignal 0-5/10, 1-5 V DC	VD ● ●
	Logik (für 50MHz/60Hz)	Logik (für 50MHz/60Hz)	VV ● ●
	Normsignal 0/4-20 mA DC	-	CO ● ●
	Normsignal 0/4-20 mA DC	Normsignal 0/4-20 mA DC	CC ● ●
	Normsignal 0/4-20 mA DC	Normsignal 0-5/10, 1-5 V DC	CD ● ●
	Normsignal 0-5/10, 1-5 V DC	-	DO ● ●
Normsignal 0-5/10, 1-5 V DC	Normsignal 0-5/10, 1-5 V DC	DD ● ●	

Note 1: MFB Rückfühlerpotentiometer Motor (Motor Feedback)

Tab. IV	Messleistung	Auswahl
	Universaler Eingang (TC, RTD, Normsignale)	U ● ●

Tab. V	Spannungsversorgung	Auswahl
	100-240 V AC	A ● ●
	24-48 V AC/DC	D ● ●

Tab. VI	Option 1 (Ausgänge)		Auswahl
(Wahl 2)	3 x Ereignis Relais (NO)	1	● ●
	3 x Ereignis Relais (NO) + 1 Normsignal 0/4-20 mA DC	2	● ●
	3 x Ereignis Relais (NO) + 1 Normsignal 0-10 V DC	3	● ●
	2 Relais (NO)	4	● ●
	2 Relais (NO) + 1 Normsignal 0/4-20 mA DC	5	● ●
	2 Relais (NO) + 1 Normsignal 0-10 V DC	6	● ●

Note 2: Nicht verfügbar mit Auswahl 'D' in Tabelle V (24-48 VDC Mode)

Tab. VII	Option 2 (Eingänge)		Auswahl
(Wahl 3+4)	2 x Stromwandler + 4 x digital	0	● ●
	2 x Stromwandler + 4 x digital + RS485	1	● ●
	2 x Stromwandler + 4 x digital + Steuersignal mAV	2	● ●
	2 x Stromwandler + 4 x digital + Steuersignal mAV + RS485	4	● ●

Note 3: Stromwandler muss zusätzlich bestellt werden (siehe Tabelle Zubehör)

Note 4: Bei Auswahl 'U' in Tabelle VI ist anstatt der 2 Stromwandler die Rückfühlerpotentiometer des Motors (MFB) verfügbar

Tab. VIII	Sonstiges	Auswahl
	Inspektionszertifikat	DD ● ●

Zubehör	Modell-Nr.	Auswahl
Kabel für PC Software	81440793-001	● ●
Software "Smart PC Loader"	SLP-C35	● ●
Software "Smart PC Loader" mit PID Simulator	SLP-C35PRO	● ●
Stromwandler (Ø 5.8 mm Bohrung)	GN2D6A	● ●
Stromwandler (Ø 12 mm Bohrung)	GN212A	● ●
Montagerahmen (C35/36)	81409654-001	● ●
Abdeckung Display C35 (weich, 48x96 mm)	81441121-001	— —
Abdeckung Display C35 (weich, 96x96 mm)	81441122-001	— —
Abdeckung Display C35 (hart, 48x96 mm)	81446915-001	● ●
Abdeckung Display C35 (hart, 96x96 mm)	81446916-001	● ●
Solid State Relay: DIN-Hutschine mit Kühlplatte (15 amp)	PGM10F015	● ●
Solid State Relay: DIN-Hutschine mit Kühlplatte (25 amp)	PGM10F025	● ●
Klemmenabdeckung C35 (48x96 mm)	81446912-001	● ●
Klemmenabdeckung C35 (96x96 mm)	81446913-001	● ●

